

产品规格书

RF射频连接线 RPSMAKY1 12mm牙长

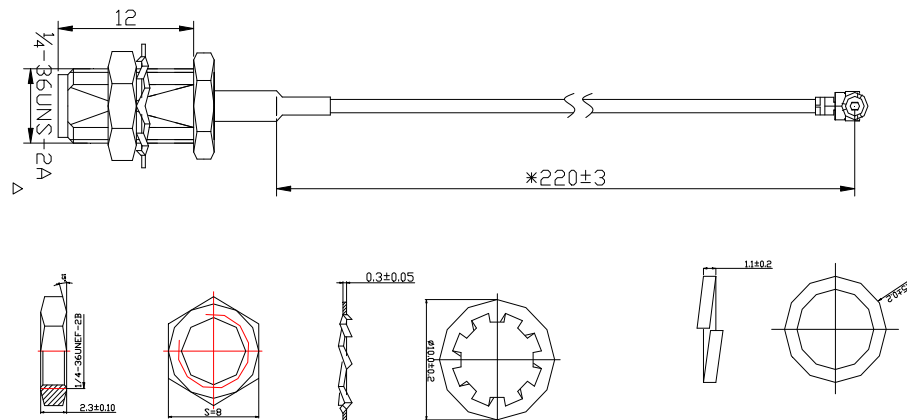
(定制化需求, 请致电180 2203 6575、或邮件business@tech-now.com)

1、产品图面

文件编号	B&T-WI-C-PE-3151-1
------	--------------------

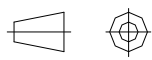
单位: mm

版次	修订	日期
A0	新增产品	16-08-24



技术要求

- 1: 线缆尺寸要准确, 电性能符合要求。
- 2: 外观要求不可有色差, 污渍, SMA螺牙顺滑。

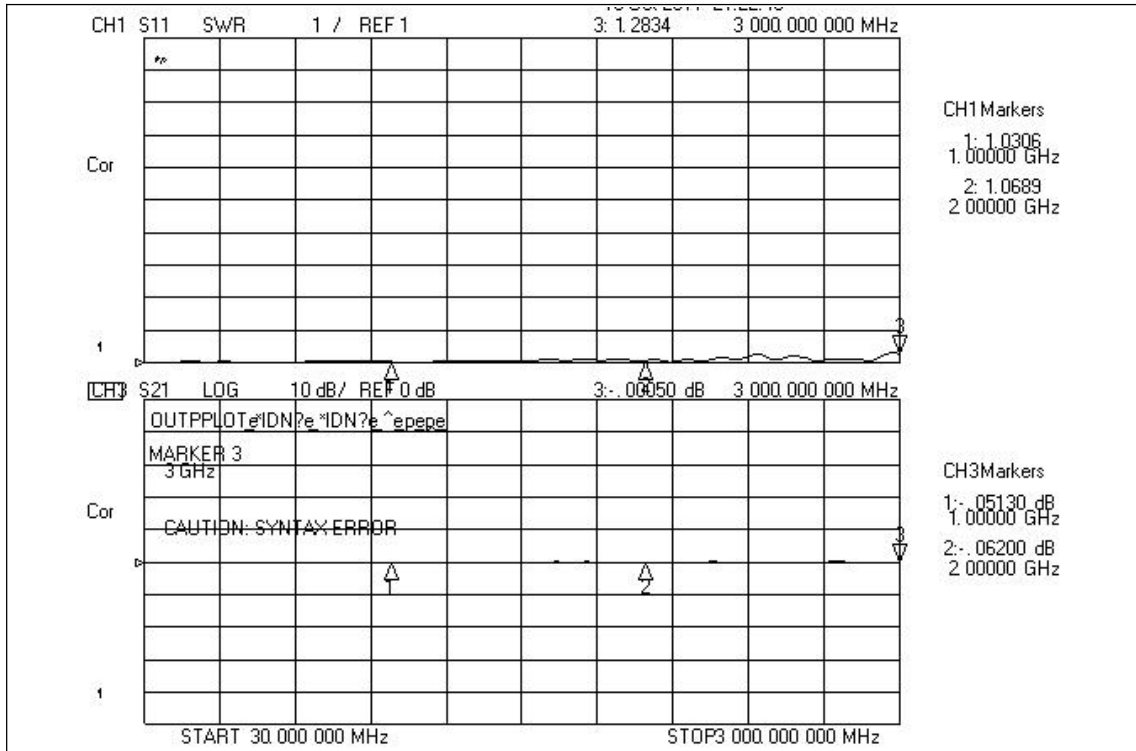
SIP						设计	邱翠萍				名称	RF射频连接线: RPSMAKY1 (12mm牙长)-黑色 1.13线-端子-见线长220mm
外观				目视	按外观检验规范	审核					客户料号	
I-PEX 端口	UFL	GD/NG	C=0	互配	插拔力1.0KG左右	批准				重量	数量	比例
通断测试	通路	GD/NG	C=0	万用表		0.					1	2:1
耐压测试	200V	GD/NG	C=0	耐压仪		0.0	±0.1			第 1 张 共 2 张		
线缆维持力	1KG	GD/NG	C=0	拉力计/挂重		0.00				料号	CG-192833-2448	
总长	220	±3	NA	尺		0°				图号	SG201608190611/2	
RPSMA牙型	1/4-36	GD/NG	C=0	互配/环规	中心针需平齐, D形面高5.9	中山市博安通科技有限公司						
检测内容	基准值	公差	AQL=0.25	测试工具	备注							

2、性能参数

电气参数	
频率范围	0~3GHz
输入阻抗	50 Ω
驻波比	≤1.3
增益	/
功率容量	1w
耐压测试	200V
通断测试	通路
极化方式	/
辐射方向	/
接头型号	RPSMAK/I-PEX头
机械参数	
总长	220±3mm
维持力	1Kg
插拔力	/
同轴电缆	1.13线
盐雾测试	24H
环境参数	
工作温度	-30℃~65℃
存贮温度	-30℃~75℃

3、电气性能测试报告

Port 1



Port 2

